

C12137-01 高感度放射線検出モジュール

■ 概要

本放射線検出モジュール C12137-01 は、シンチレータと超高感度半導体検出器 (MPPC) による γ 線検出を目的とする検出器モジュールです。

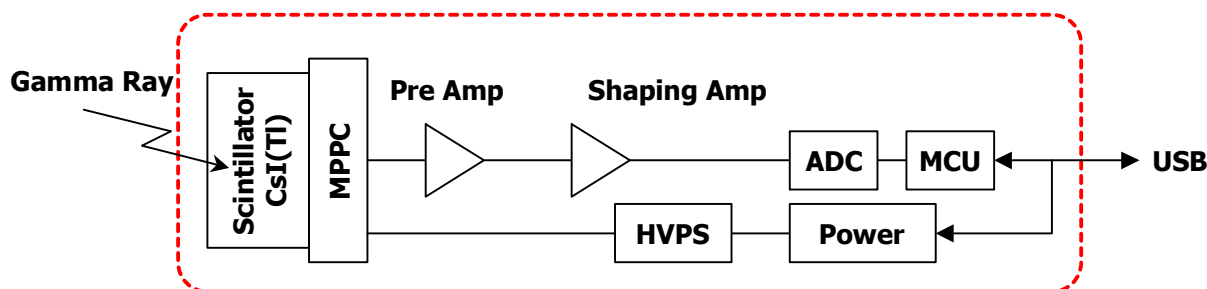
到来した γ 線をシンチレータにて可視光に変換し、MPPC で極微弱な光まで計測する事により、低エネルギー γ 線を高精度に計測する事を可能としました。

大容量のシンチレータと検出器、計測に必要な信号処理回路や AD 変換機から USB I/F まで、コンパクトな筐体に収めており、Windows PC や Android 機器に接続する事により、高精度な放射線計測が行えます。

本製品には、測定条件の設定、データの取得および保存、グラフの表示などの機能を持つ評価用ソフトウェアが付属されています。



■ 構成ブロック図



■ 仕様

・ γ 線計測部仕様

シンチレータ	CsI (TI) 38mm x 38mm x 25mm 36cc
検出器	MPPC
計数効率	^{137}Cs / 0.01 $\mu\text{Sv/h}$ において 400cpm 以上
エネルギー範囲	30 keV~2 MeV
エネルギー分解能	13% (^{137}Cs 662 keV において)
測定範囲	0.001 $\mu\text{Sv/h}$ ~10 $\mu\text{Sv/h}$ ^{137}Cs 下限は環境放射線による
指示誤差	$\pm 20\%$ 計数揺らぎ、設置による減衰を除く
サンプリング時間	1~60 秒設定可

・ 通信仕様

通信条件	USB2.0
対応 OS	Windows7 SP1、Vista SP2、XP SP3

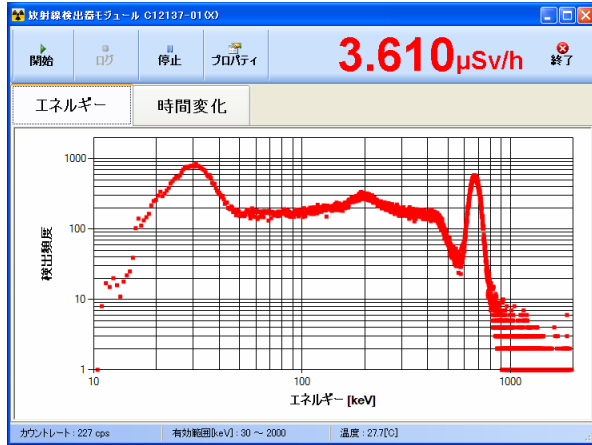
・ 一般仕様

電源	USB 150mA
外形寸法	60mm x 71mm x 55mm 突起を除く 外形寸法図参照
動作温度範囲	0~+40 $^{\circ}\text{C}$
保存温度範囲	-10~+50 $^{\circ}\text{C}$
放射イミュニティ	IEC61000-4-3 Level2 一般用

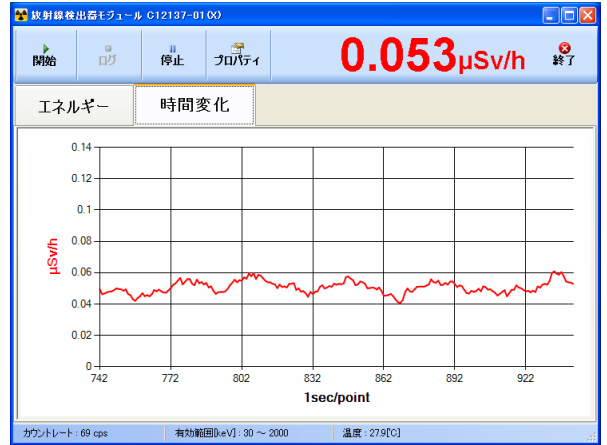
■ 設定値

換算係数
サンプリング時間
検出閾値

■ 測定例

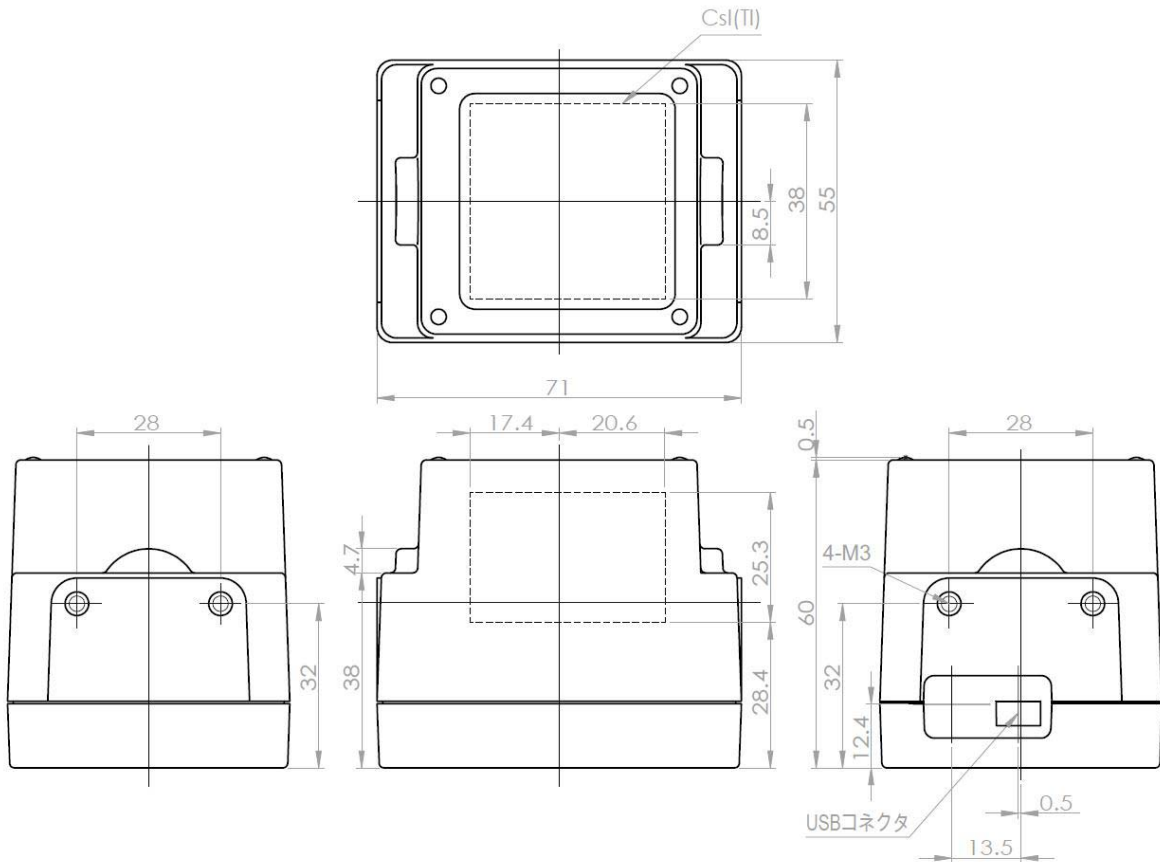


¹³⁷Cs 線源計測



環境放射線計測

■ 外形寸法図



- 本資料は、浜松ホトニクス株式会社固体事業部の新製品または開発品の暫定仕様を記載しています。製品の仕様は、改良等のために予告なく変更することがありますのでご了承ください。本資料記載の製品を使用する際には、必ず最新の内容をご確認ください。
- 仕様書およびサンプル提供の際、型名の末尾に暫定仕様を意味する(X)、開発仕様を意味する(Z)が付く場合があります。